

## Art. No. 2003

**8 cm (3,3") HiFi-Breitbandlautsprecher** mit linearem [Frequenzgang](#) von 200 bis 20 000 Hz. Geeignet für Surround-Effektlautsprecher, Mini-Sub-Sat-Systeme. Durch die geringen Abmessungen auch sehr gut für den Modellbau und als Kontrolllautsprecher für elektronische Geräte geeignet.

**Anwendungsmöglichkeiten:**

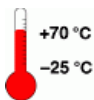
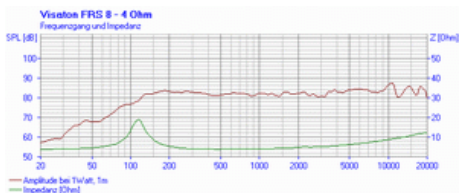
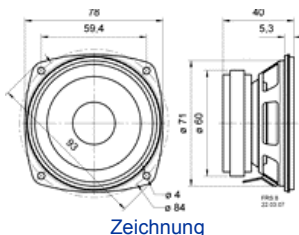
- Kontroll-Lautsprecher für elektronische Geräte
- Deckenlautsprecher in Schienenfahrzeugen und Bussen
- Mini-HiFi-Boxen
- Modellbau

**Eigenschaften :**

- Feuchtigkeitsimprägnierte [Membran](#)
- Metallausführung

**Bestückung / Zubehör:**

[GITTER FRS 8](#)

**Technische Daten:**

Nennbelastbarkeit	30 W
Musikbelastbarkeit	50 W
Nennimpedanz Z	4 Ohm
Übertragungsbereich (-10 dB)	100– 20000 Hz
Mittlerer Schalldruckpegel	82 dB (1 W/1 m)
Abstrahlwinkel (-6 dB)	180°/4000 Hz
Grenzauslenkung	+/-2,5 mm
Resonanzfrequenz fs	115 Hz
Magnetische Induktion	0,8 T
Magnetischer Fluss	200 µWb
Obere Polplattenhöhe	4 mm
Schwingspulen­durchmesser	20 mm
Wickelhöhe	4,5 mm
Schallwandöffnung	73 mm
Gewicht netto	0,28 kg
Gleichstromwiderstand Rdc	3,5 Ohm
Mechanischer Q-Faktor Qms	3,61
Elektrischer Q-Faktor Qes	0,85
Gesamt-Q-Faktor Qts	0,69
Äquivalentes Luftnachgiebigkeitsvolumen Vas	1 l
Effektive Membranfläche Sd	31 cm²
Dynamische bewegte Masse Mms	2,5 g
Antriebsfaktor Bxl	2,2 T m
Schwingspuleninduktivität L	0,4 mH
Temperaturbereich	-25 ... 70 °C

**Verwandte Produkte**

<a href="#">F 8 SC 8 OHM</a>	<a href="#">FR 8 4 OHM</a>
<a href="#">FR 87 4 OHM</a>	<a href="#">FR 8 8 OHM</a>
<a href="#">FR 8 JS 8 OHM</a>	<a href="#">FR 8 WP 4 OHM (schwarz)</a>
<a href="#">FR 8 WP 4 OHM</a>	<a href="#">FR 8 WP 8 OHM</a>

(weiß)

FR 8 WP 8 OHM

(weiß)

FRS 8 M 8 OHM

SL 87 WPM 4 OHM

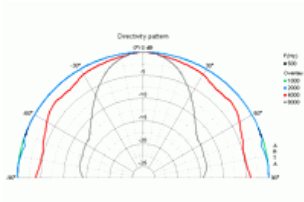
SL 87 XA 8 OHM

(schwarz)

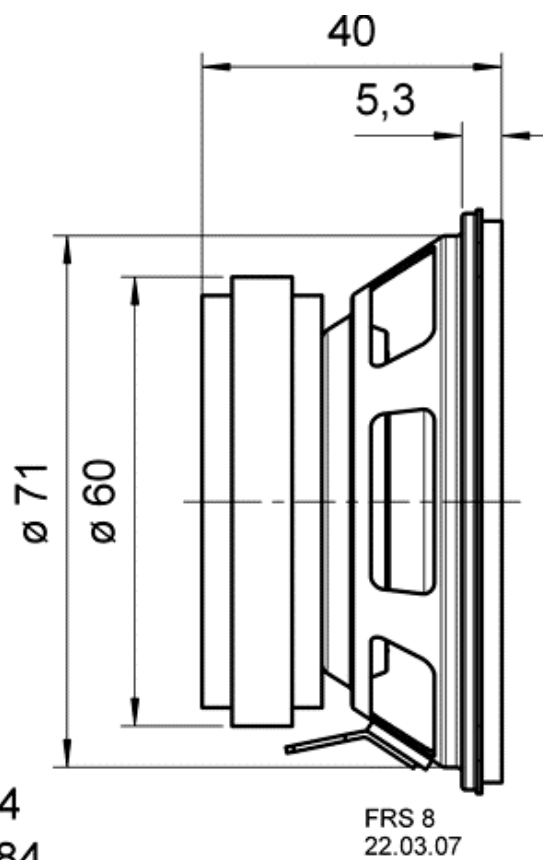
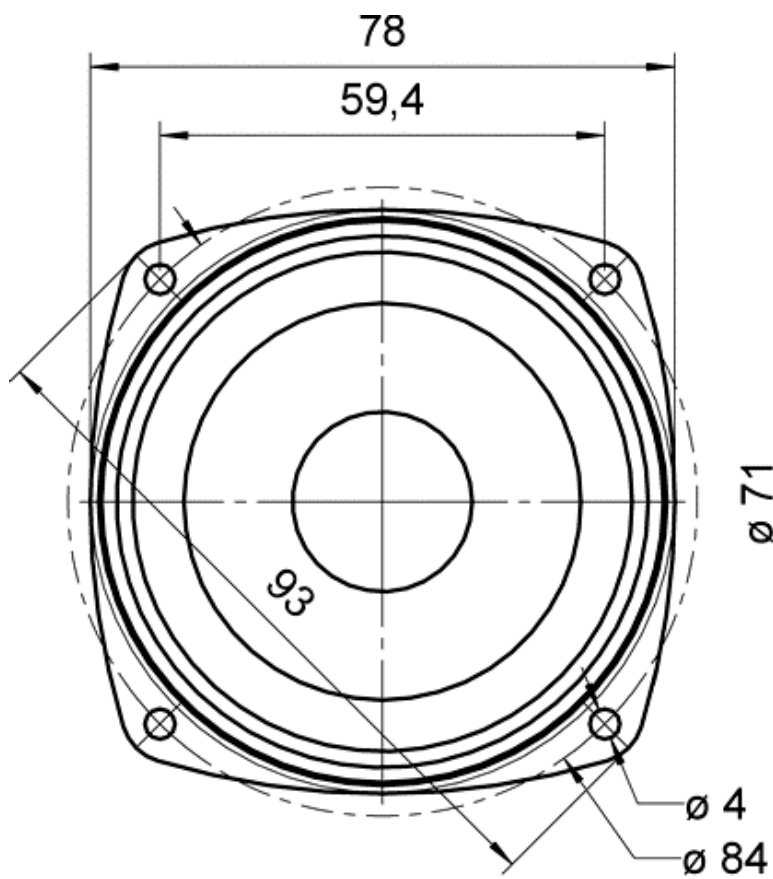
FRS 8 8 OHM

SC 8 N 8 OHM

SL 87 WPM 8 OHM



Richtdiagramm



# Directivity pattern

0°/0 dB

-30°

30°

-60°

60°

-90°

90°

F(Hz)

■ 500

Overlay

■ 1000

■ 2000

■ 4000

■ 8000

A  
R  
T  
A

-5

-10

-15

-20

-25